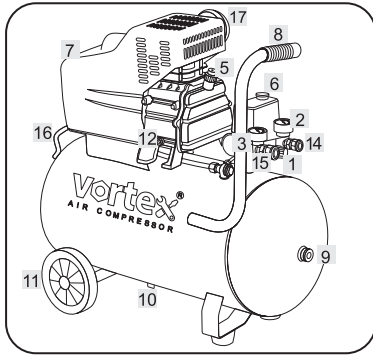
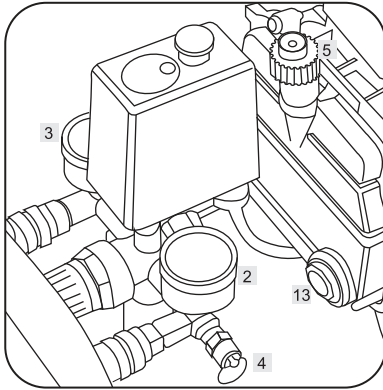


## معرفی محصول



- ١- دسته حمل و نقل
- ٢- رگولاتور خروجی
- ٣- گیج فشار خروجی
- ٤- سوپاپ اطمینان
- ٥- گیج فشار مخزن
- ٦- کلید (روشن/خاموش)
- ٧- پیچ تخلیه روغن
- ٨- کاور محافظ موتور
- ٩- دسته حمل و نقل
- ١٠- پولک فشار مخزن
- ١١- شیر تخلیه
- ١٢- چرخ
- ١٣- درب روغن
- ١٤- نشانگر روغن
- ١٥- کوپلینگ اتصال شیلنگ
- ١٦- کوپلینگ اتصال شیلنگ
- ١٧- فیلتر هوا



## جدول مشخصات فنی

VAC5025	VAC2420	شرح
القایی / اتصال مستقیم	القایی / اتصال مستقیم	نوع موتور/ نحوه انتقال قدرت
٢/٥ اسب بخار	٢ اسب بخار	توان
٢٢٠ ولت / ٥٠ هرتز	٢٢٠ ولت / ٥٠ هرتز	ولتاژ ورودی/ فرکانس
٥٠ لیتر	٢٤ لیتر	ظرفیت مخزن
٨ بار - ١١٦ PSI	٨ بار - ١١٦ PSI	ماکزیمم فشار
٢٨٥٠ دور بر دقیقه	٢٨٥٠ دور بر دقیقه	دور بر دقیقه
١١٠ لیتر بر دقیقه	١٠٠ لیتر بر دقیقه	ماکزیمم خروجی
٧١ x ٦٤ x ٣٣ سانتی متر	٦٠ x ٥٨ x ٢٧/٥ سانتی متر	ابعاد دستگاه
٢/٥ میلی متر / ٤ میلی متر	٢ میلی متر / ٣ میلی متر	ضخامت ورق تانکر/ ضخامت عدسی
٢٩ کیلوگرم	١٨ کیلوگرم	وزن